



ОБЩЕСТВО С ОГРАНИЧЕННОЙ ОТВЕТСТВЕННОСТЬЮ

ПРОМПРИБОР-Р

**ПРОИЗВОДСТВО, РАЗРАБОТКА, РЕАЛИЗАЦИЯ
И ОБСЛУЖИВАНИЕ ГАЗАНАЛИЗАТОРОВ**

**Газоанализатор
взрывоопасных паров
"Сигнал-4Э"
(Аммиак)**

**Руководство по эксплуатации
(паспорт)**

ГПСК 02.00.00.000РЭ

421515
ОКП



ГБ06

ООО «Промприбор-Р»

МОСКВА

ОГЛАВЛЕНИЕ

1. НАЗНАЧЕНИЕ И ТЕХНИЧЕСКИЕ ХАРАКТЕРИСТИКИ.....	3
2. КОМПЛЕКТ ПОСТАВКИ.....	4
3. УСТРОЙСТВО ПРИБОРА.....	4
3.1. Принцип действия	4
3.2. Конструкция	5
3.3. Маркировка и пломбирование	5
4. ПОДГОТОВКА К РАБОТЕ	5
4.1. Общие указания по эксплуатации	5
4.2. Проведение измерений	6
4.3. Порядок зарядки аккумуляторов	7
5. ВОЗМОЖНЫЕ НЕИСПРАВНОСТИ И МЕТОДЫ ИХ УСТРАНЕНИЯ.....	7
6. ТЕХНИЧЕСКОЕ ОБСЛУЖИВАНИЕ.....	7
6.1. Перечень контрольно-профилактических работ	7
6.2. Методы и средства поверки	8
6.2.1. Условия поверки.....	8
6.2.2. Проведение поверки.....	8
6.2.3. Обработка результатов измерений.....	9
6.2.4. Оформление результатов поверки	9
7. ПРАВИЛА ТРАНСПОРТИРОВКИ И ХРАНЕНИЯ	9
8. СВИДЕТЕЛЬСТВО О ПРИЁМКЕ	10
9. СВИДЕТЕЛЬСТВО ОБ УПАКОВКЕ	10
10. ПРОТОКОЛ ПРОВЕРКИ	11
11. ГАРАНТИЙНЫЕ ОБЯЗАТЕЛЬСТВА	12
12. СВЕДЕНИЯ О ГАРАНТИЙНЫХ И ПОСЛЕГАРАНТИЙНЫХ РЕМОНТАХ	13
ПРИЛОЖЕНИЕ.....	14

Руководство по эксплуатации определяет состав и устройство газоанализатора взрывоопасных газов и паров "Сигнал-4"(модификация "Сигнал-4Э") (ТУ 4215-002-80703968-07 с маркировкой взрывозащиты **1ExibПВТ4Х**), содержит необходимые данные для его приемки, контроля и эксплуатации и предназначено для обслуживающего персонала в качестве рабочей документации.

Сертификат об утверждении типа средств измерений RU.C.31.004.A №32256 срок действия до 23.06.2023

Сертификат соответствия № RU.ГБ06.В00151 срок действия до 11.12.2018

Газоанализатор взрывоопасных паров Сигнал-4 зарегистрирован в Государственном реестре средств измерений под № 38260-08

В тексте приняты следующие сокращения:

ПДК – предельно допустимая концентрация газового компонента в воздухе рабочей зоны.

НКПР – нижний концентрационный предел распространения пламени.

ВОГ – взрывоопасный газ или пар.

УВ - углеводороды.

ПУЭ – правила устройства электроустановок.

Д – датчик.

БИ – блок информационный.

ПГС – поверочная газовая смесь.

ИВ – измеряемая величина.

РЭ – руководство по эксплуатации

1. Назначение и технические характеристики

1.1. Газоанализатор "Сигнал-4" (в дальнейшем газоанализатор) предназначен для поиска и локализации утечек взрывоопасных газов и паров (метан, пропан, бутан, пары бензина и т.п., далее – ВОГ и токсичных паров таких как аммиак, оксид углерода, азотистые и сернистые соединения, кислород и т.п.) и соответствует требованиям нормативных документов: ГОСТ 12.2.007.0-75; ГОСТ 12.2.020-76; ГОСТ Р 51330.0-99; ГОСТ Р 51330.1-99; ГОСТ Р 51330.10-99; ГОСТ 27540-87; Правила устройства электроустановок (изд. 2000 г.).

1.2. Газоанализатор определяет уровень загазованности в подвалах, колодцах, камерах и других помещениях технологических объектов класса В-I, В-Iа, наружных установок класса В-Iг (по классификации ПУЭ, гл. 7.3, изд. 2000 г.), где по условиям эксплуатации возможно образование взрывоопасных смесей категории ПВ по ГОСТ Р 51330.11-99.

1.3. Газоанализатор изготовлен в климатическом исполнении УХЛ категории 3.1 по ГОСТ 15150-69 и предназначен для работы при температурах от минус 20 до плюс 40 °С, относительной влажности до 95% при температуре плюс 35 °С и атмосферном давлении от 84 до 106,7 кПа. Степень защиты от внешних воздействий не ниже IP-54 по ГОСТ 14254-96. Оболочка газоанализатора имеет высокую степень механической прочности в соответствии с ГОСТ Р 51330.0-99.

1.4. По устойчивости к механическому воздействию газоанализатор имеет вибропрочное исполнение по ГОСТ 12997-84 и выдерживает внешние вибрационные воздействия амплитудой не более 0,5 мм и частотой до 35 Гц.

1.5. Газоанализатор относится к взрывозащищённому электрооборудованию группы II температурного класса Т4 в соответствии с ГОСТ Р 51330.0-99 и имеет маркировку взрывозащиты **1ExibПВТ4 Х** для модификации СИГНАЛ-4Э на аммиак.

1.6. Газоанализатор обеспечивает по истечении времени прогрева (не более 30 секунд):

◆ измерение концентрации аммиака в диапазоне (0...100) мг/м³ при основной относительной погрешности не более 20 %;

◆ дополнительную относительную погрешность ±2,5 % при изменении температуры окружающей среды на каждые 10 °С;

◆ время срабатывания звуковой сигнализации не более 40 с;

◆ подачу звукового прерывистого сигнала при концентрации аммиака свыше 20,0 мг/м³.

◆ Контроль напряжения питания прибора от аккумуляторов;

◆ порог срабатывания ограничителя тока в цепях искрозащиты не более 0,5 А;

1.7. Питание газоанализатора осуществляется от четырех встроенных аккумуляторов типа АА, ёмкостью не менее 1800 мА/ч.

1.8. Время непрерывной работы газоанализатора не менее 30 часов.

1.9. Зарядка аккумуляторов производится сетевым адаптером, входящим в комплект поставки газоанализатора.

1.10. Время зарядки полностью разряженных аккумуляторов 14 часов.

1.11. Масса снаряженного газоанализатора не более 320 г.

1.12. Габаритные размеры снаряженного газоанализатора: 194x92x36 мм

1.13. Средняя наработка на отказ газоанализатора, без учета электрохимического сенсора и аккумуляторов не менее 10000 часов.

1.14. Ожидаемый срок службы электрохимического сенсора NH₃/MR-100 в чистом воздухе -2 года.

1.15. Средний срок службы газоанализатора при своевременном выполнении технического обслуживания в соответствии с настоящим РЭ не менее 10 лет.

2. Комплект поставки

Наименование	Количество	Примечание
Информационный блок газоанализатора Сигнал-4»	1	
Датчик в сборе	1	Сенсор NH ₃ /MR-100 – производитель Membrapor, Швейцария
Адаптер сетевой*	1	6В (12В)*, max 1000 мА
Удлинительный кабель	1	5,7 м.
Руководство по эксплуатации	1	
Сумка	1	
Свидетельство о первичной гос. поверке	1	

Примечания: 1. По требованию Заказчика газоанализатор может комплектоваться удлинителем кабельным различной длины.

2. Сетевой адаптер может иметь маркировку, отличную от указанной в таблице. Применение другого сетевого адаптера не из комплекта газоанализатора для зарядки аккумуляторов недопустимо.

3. Устройство прибора

3.1. Принцип действия

3.1. Принцип работы газоанализатора основан на проявлении электрохимического эффекта в чувствительном элементе – трехэлектродной электрохимической ячейке типа NH₃/MR-100- производитель фирма MEMBRAPOR, Швейцария.

Подача контролируемой среды – конвекционная через микроотверстия (поры) защитного фторопластового фильтра электрохимической ячейки.

Электрохимическая ячейка NH₃/MR-100. имеет три электрода:

«SENSING» – рабочий электрод, с которого снимается ток пропорциональный концентрации аммиака. Причем нулевой ток соответствует нулевой концентрации аммиака в воздухе.

«REFERENCE» - электрод сравнения. На электроде необходимо поддерживать нулевой потенциал относительно электрода «COUNTER».

«COUNTER» –вспомогательный электрод. На этот электрод необходимо подавать такой потенциал, чтобы при этом поддерживалась нулевая разность потенциалов между электродами «REFERENCE» и «SENSING».

3.2. Структурная схема газоанализатора приведена на рис.1 (см. Приложение настоящего РЭ).

Аккумуляторная батарея АК через ограничитель тока ОТ питает микропроцессорный блок обработки МП газоанализатора. Микропроцессорный блок обработки МП производит аналого-цифровое преобразование сигналов от сенсора электрохимического СЭ, а также напряжения заряда аккумуляторной батареи, подает управляющие сигналы на светодиодный индикатор СИ, звуковую сигнализацию ЗС – зуммер. Заряд АК осуществляется от внешнего блока БЗ. Токовый сигнал с электрохимического сенсора СЭ прямо пропорциональный концентрации аммиака усиливается двухкаскадным усилителем ДУ и поступает на аналого-цифровой МП.

ОТ обеспечивает искробезопасность электрических цепей газоанализатора, ограничивая в них максимально возможный ток на уровне 0,5А. Напряжение с выхода ОТ поступает через ключ КЛ на стабилизатор напряжения СН +3 В.

С выхода СН напряжение подается на вход опорного напряжения аналого-цифрового преобразователя микропроцессора МП. При падении выходного напряжения АК ниже 4,2 В МП формирует управляющий сигнал

При превышении порогового уровня концентрации аммиака 20.0 мг/м³ микропроцессор включает прерывистый звуковой сигнал ЗС, индицирующий превышение порогового уровня. Отсчет результатов измерения СИ производится по светодиодному цифровому табло с дискретностью 0.2 %

3.2. Конструкция

3.2.1. Внешний вид газоанализатора показан на рис.2 (см. Приложение настоящего РЭ).

Газоанализатор взрывоопасных паров «Сигнал-4Э» изготовлен в виде переносного индивидуального прибора в вибропрочном исполнении (ГОСТ 12997-84) и способен выдерживать внешние вибрационные воздействия амплитудой не более 0,5 мм и частотой до 35 Гц.

3.2.2. Корпус газоанализатора выполнен из пластика АБС и обеспечивает механическую прочность в соответствии с ГОСТ Р 51330.0-99 и степень защиты от внешних воздействий не ниже IP-54. См. рис.2 и 3.

3.2.4. Для крепления газоанализатора на пояском ремне предусмотрена стальная пружинная клипса.

3.2.5. На передней панели (рис.2) размещены светодиодная цифровая шкала и справа от нее кнопка переключения режимов измерений. На верхней поверхности корпуса установлены разъем для подключения датчика и тумблер для включения прибора. На задней стенке газоанализатора, в средней ее части, расположена розетка для присоединения сетевого адаптера (зарядного устройства для аккумуляторной батареи) с номинальными характеристиками **9 В, и зарядным током 130 мА.**

3.2.6. На задней поверхности корпуса прибора установлена на двух саморезах пластмассовая крышка. Эта крышка закрывает доступ к регулировочным винтам двух потенциометров. Один потенциометр (2) предназначен для балансировки измерительного моста, другой (1) – для корректировки усиления дифференциального усилителя (см. рис.3).

Регулировка указанных потенциометров проводится при настройке и проверке прибора или после замены сенсора.

3.3. Маркировка и пломбирование

3.3.1. Маркировка газоанализатора соответствует конструкторской документации ГПСК02.00.00.000 и ГОСТ 12.2.020-76.

3.3.2. На корпусе газоанализатора нанесена маркировка, содержащая:

- ◆ наименование и условное обозначение прибора;
- ◆ товарный знак предприятия-изготовителя;
- ◆ номер прибора и год выпуска.
- ◆ маркировку взрывозащиты 1ExibIIBT4 X;

На корпусе блока сигнализации газоанализатора должна иметься табличка с маркировкой уровня вида защиты по ГОСТ Р 51330.0 «1ExibIIBT4X» для модификации Сигнал-4Э или «1ExibdIIBT4X» для остальных модификаций. Знак «X» в маркировке, означает, что зарядка и замена аккумуляторов должна проводиться вне взрывоопасной зоны в соответствии с требованиями руководства по эксплуатации ГПСК02.00.00.000РЭ.

1.6.2. На крышке, расположенной на задней панели корпуса, над розеткой зарядной цепи аккумуляторов, должна иметься маркировка с содержанием:

«Во взрывоопасной зоне корпус не открывать и аккумулятор не заряжать»;

«Um: 10 В, Im: 180 мА» - максимальные напряжения и ток на контактах разъема цепи заряда аккумуляторной батареи, которые должны поступать от зарядного устройства.

3.3.3. Пломбированию подлежит винт, крепящий заднюю крышку к корпусу прибора.

4. Подготовка к работе

4.1. Общие указания по эксплуатации

4.1. Газоанализатор «Сигнал-4Э» является сложным прибором, требующим аккуратного обращения и ухода в процессе эксплуатации.

4.1.2. При эксплуатации необходимо следить за чистотой разъемов, не допуская загрязнения поверхностей, штырей и гнезд. При длительной эксплуатации необходимо проводить их периодический осмотр и удалять загрязнения чистой тряпочкой.

4.1.3. При подключении удлинителя кабельного должны быть приняты меры, не допускающие прокручивание кабеля относительно соединителя и ответной части.

4.1.4. Перед началом работы с газоанализатором необходимо внимательно изучить техническое описание и инструкцию по эксплуатации.

4.1.5. На всех стадиях эксплуатации прибор следует оберегать от ударов и сотрясений.

4.1.6. При эксплуатации газоанализатора ЗАПРЕЩАЕТСЯ:

- ◆ нарушать пломбировку прибора;
- ◆ устранять неисправности вне специализированной организации;
- ◆ производить зарядку аккумуляторов во взрывоопасных помещениях;
- ◆ работать с прибором, имеющим механические повреждения и нарушения пломбировки.

4.2. Проведение измерений

4.2.1. Перед началом работы следует присоединить датчик к разъёму, расположенному на верхней поверхности корпуса газоанализатора (см. рис.3), либо непосредственно, либо через удлинитель кабельный, входящий в комплект прибора.

ВНИМАНИЕ: НЕ ДОПУСКАЕТСЯ ВКЛЮЧЕНИЕ ГАЗОАНАЛИЗАТОРА БЕЗ ПРИСОЕДИНЕННОГО ДАТЧИКА ВО ИЗБЕЖАНИЕ ВЫХОДА ПРИБОРА ИЗ СТРОЯ.

4.2.2. Включить выключатель питания, расположенный на верхней поверхности корпуса газоанализатора.

После включения питания происходит прогрев датчика прибора в течении 30 с. Во время прогрева на шкалу прибора выводится индикация шкалы измерений концентрации аммиака NH₃:

пНЭ

После завершения прогрева на шкале загораются цифры показаний шкалы в мг/м³. Разрешение шкалы концентрации аммиака NH₃ 0.2 мг/м³.

4.2.3. По истечении времени прогрева на светодиодном индикаторе газоанализатора в чистом воздухе должно показание, соответствующее «нулевому» показанию прибора с возможным отклонением ±2 мг/м³.

4.2.6. Наличие в месте расположения датчика газоанализатора концентрации аммиака индицируется светодиодной цифровой шкалой прибора с дискретностью 2 мг/м³.

4.2.7. При концентрации аммиака NH₃ более 20,0 мг/м³, газоанализатор подаёт прерывистый звуковой сигнал.

4.2.8. Контроль напряжения аккумуляторных батарей газоанализатора осуществляется при нажатии на кнопку, расположенную справа от шкалы. При этом сначала появляется индикация

-U-

А затем, через 3 с, значение напряжения питания газоанализатора на выходе схемы искрозащиты.

Аккумуляторную батарею следует зарядить, если показание напряжения питания опустится ниже значения 4.1 В. При работе при более низких напряжениях ноль прибора уходит на величину превышающую допустимую погрешность прибора. Возврат к измерению концентрации аммиака осуществляется при следующем нажатии кнопки. При этом сначала появляется индикация NH₃, а затем, через 3 с, показания концентрации в мг/м³.

пНЭ

Таким образом, газоанализатор СИГНАЛ-4Э имеет две шкалы: шкалу концентрации аммиака в мг/м³ и шкалу напряжения на аккумуляторной батарее в В. Переключения шкал производится по кругу, по нажатию кнопки, расположенной справа от шкалы.

4.2.10. После выключения газоанализатора повторное включение допускается не менее чем через 10 секунд.

4.3. Порядок зарядки аккумуляторов

4.3.1.В газоанализаторе установлены четыре последовательно соединенные Ni-MH (никель-металлгидридные) аккумуляторные батареи, ёмкостью не менее 1800 мА/ч.

Время непрерывной работы газоанализатора на новых полностью заряженных аккумуляторных батареях составляет не менее 16 часов. После 500 циклов заряда ёмкость аккумуляторных батарей упадет примерно на (15-20) % от начального значения.

Аккумуляторные батареи обладают «эффектом памяти», хотя и не таким ярко выраженным, как у Ni-Cd. Аккумуляторные батареи, обладающие «эффектом памяти», можно заряжать только после их полного разряда, иначе уровень остаточного заряда «запоминается» как нулевой, что уменьшит их доступную ёмкость.

Ni-MH аккумуляторные батареи допускают подзарядку. Однако, для профилактики, рекомендуется периодически дожидаться их полного разряда.

Срок службы применяемых аккумуляторных батарей не менее 500 циклов заряда-разряда.

Заряд аккумуляторных батарей рекомендуется проводить при температуре от плюс 10 до плюс 45 °С.

При отрицательных температурах ёмкость аккумуляторных батарей падает. Граничная температура их применения – минус 20 °С.

4.3.2. Для зарядки аккумуляторов выключить питание газоанализатора тумблером, расположенным на верхней поверхности корпуса.

Внимание: Если после разряда аккумуляторных батарей не выключить питание газоанализатора, то аккумуляторы могут выйти из строя.

4.3.3. Присоединить сетевой адаптер, входящий в комплект поставки, к розетке расположенной на задней стенке корпуса газоанализатора.

4.3.4. Подключить адаптер к сети переменного тока напряжением 220 В при выключенном сетевом тумблере.

4.3.5. Время заряда полностью разряженных аккумуляторов при выключенном сетевом тумблере газоанализатора составляет 14 часов.

5. Возможные неисправности и методы их устранения

5.1. Перечень возможных неисправностей приведен в таблице:

Неисправность	Возможные причины	Метод устранения
При включении газоанализатора отсутствуют звуковой сигнал и световая индикация.	Полностью разряжены аккумуляторные батареи.	Зарядить аккумуляторные батареи.
Газоанализатор не реагирует на наличие горючего газа.	Разбаланс мостовой схемы измерений.	Провести балансировку «нуля».

5.2. Ремонт и замена блока ограничителя тока цепи искрозащиты газоанализатора проводится в специализированном ремонтном предприятии или Изготовителем в соответствии с РТМ 16.689169-75.

Блок ограничителя тока цепи искрозащиты ремонту у Потребителя не подлежит.

6. Техническое обслуживание

6.1. Перечень контрольно-профилактических работ

6.1.1. Для обеспечения работоспособности газоанализатора в течение всего срока эксплуатации обслуживающим персоналом должен проводиться ряд контрольно-профилактических работ.

6.1.2. Внешний осмотр прибора:

- ◆ проверка креплений разъема;
- ◆ состояние корпуса прибора;
- ◆ состояние и исправность удлинителя кабельного;
- ◆ проверка общей работоспособности прибора.

6.1.3. При техническом обслуживании газоанализатора выполняются, при необходимости, следующие работы:

- ◆ зарядка аккумуляторных батарей;
- ◆ контроль работоспособности;
- ◆ контроль работоспособности звуковой сигнализации.

6.1.4. Проверка прибора на соответствие техническим характеристикам, приведенным в паспорте, производится согласно методике, изложенной в разделе 6.2.

6.2. Методы и средства поверки

6.2.1. Условия поверки

6.2.1.1. Газоанализатор подвергается поверке в аккредитованной метрологической службе. Периодичность поверки устанавливается предприятием, эксплуатирующим газоанализатор, в зависимости от условий эксплуатации, но не реже одного раза в год.

6.2.1.2. Газоанализатор подлежит обязательной поверке при замене электрохимического сенсора.

6.2.1.3. Диапазон измерений концентраций аммиака (0-50 мг/м³).

6.2.1.4. Основная относительная погрешность не должна быть более $\pm 20\%$.

6.2.1.5. При проведении поверки должны соблюдаться следующие условия:

- ◆ температура окружающего воздуха: (+5...+40) °С;
- ◆ относительная влажность окружающего воздуха: не более 80 %;
- ◆ атмосферное давление: не более 108 кПа.

6.2.1.5. Баллон с ПГС должен эксплуатироваться при соблюдении следующих условий:

- ◆ температура окружающего воздуха: (+5...+40) °С;
- ◆ расход смеси: (100±25) мл/мин.

6.2.1.6. Баллоны, предназначенные для поверочных газовых смесей данного состава, запрещается заполнять другими газами и газовыми смесями, производить любые операции, которые могут увлажнить или замаслить их внутренние поверхности, запрещается также перекрашивать баллоны или изменять их маркировку.

6.2.1.7. Определение основной абсолютной погрешности измерения производится с применением поверочных газовых смесей из баллонов под давлением или из других источников.

6.2.1.8. При проведении поверки должны применяться средства поверки, указанные в таблице.

Наименование	Тип	ГОСТ (ТУ)	Примечание
Прибор комбинированный	Ц4317	ГОСТ 10373-82	
Термометр лабораторный	ТЛ-2	ГОСТ 25744-87	(0...50) °С
Ротаметр	РМ-А-0,063 ГУЗ	ГОСТ 13045-81	
ПГС №1		ГОСТ 17433-80	чистый воздух кл. 0
ПГС №2 в баллонах	Аттестованные ПГС аммиака в воздухе		(35- 45) мг/м ³
ПГС №3 в баллонах	Аттестованные ПГС аммиака в воздухе		(15- 25) мг/м ³
Психрометр	ПВ1Б	ГОСТ 27544-87	
Секундомер	СОПр-2а	ТУ25-1894.003-90	

Примечание: При проведении поверки допускается замена средств измерений, приведенных в таблице, любыми другими, имеющими метрологические характеристики не хуже указанных средств измерений.

6.2.1.9. Применяемые при поверке приборы должны быть надежно заземлены.

6.2.1.10. Перед проведением поверки газоанализатора "Сигнал-4" необходимо:

- ◆ проверить газоанализатор на отсутствие внешних повреждений;
- ◆ включить питание газоанализатора и прогреть прибор в соответствии с инструкцией по эксплуатации;
- ◆ проверить исправность функционирования прибора.

6.2.2. Проведение поверки

6.2.2.1. Провести проверку комплектности газоанализатора в соответствии с п.2 настоящего РЭ.

6.2.2.2. Проверить соответствие серийного номера на корпусе прибора приведенному в паспорте.

Приборы, не удовлетворяющие требованиям п.п. 6.2.2.1, 6.2.2.2, к дальнейшим операциям по поверке не допускаются.

6.2.2.3. Методика определения погрешности измерения:

- ◆ включить питание газоанализатора и прогреть прибор в течение не менее 15 минут до стабилизации показаний;
- ◆ поместить датчик газоанализатора в ПГС № 1 (допускается в качестве ПГС № 1 применять атмосферный воздух) и при необходимости установить нулевое показание светодиодной шкалы.
- ◆ собрать схему измерений (рис.4);
- ◆ подать на датчик газоанализатора поочередно смеси из баллонов ПГС № 2 и ПГС № 3 или поместить датчик в ПГС при статическом методе. Каждую ПГС подавать до получения установившихся показаний цифрового табло, но не более одной минуты. Расход ПГС: (100 ± 25) мл/мин.
- ◆ зафиксировать результаты измерений по светодиодной шкале газоанализатора;
- ◆ при необходимости осуществить коррекцию чувствительности потенциометром регулировки усиления (см. Приложение рис.3). Отвернуть саморезы, крепящие заднюю крышку (см.рис.3). Снять крышку, при этом освободится доступ к регулировочному винту 5 потенциометра регулировки чувствительности шкалы канала электрохимического сенсора. Регулировка чувствительности проводится на концентрации ПГС аммиака в воздухе $35-45 \text{ мг/м}^3$.

6.2.2.4. Методика проверки времени срабатывания аварийной сигнализации:

- ◆ включить питание газоанализатора и прогреть прибор в течение не менее 15 минут до стабилизации показаний;
- ◆ собрать схему измерений для поверки (рис.4);
- ◆ подать на датчик газоанализатора смесь из баллона ПГС № 3 или поместить датчик в ПГС при статическом методе. Расход ПГС: (100 ± 25) мл/мин;
- ◆ зафиксировать секундомером момент появления звуковой сигнализации на пороге 10.0 мг/м^3 .
- ◆ Время срабатывания аварийной световой сигнализации газоанализатора не должно превышать 40 секунд.

6.2.3. Обработка результатов измерений

6.2.3.1. Погрешность измерения газоанализатора определяется как:

$$\Delta_c = C_{и} - C_{п};$$

где: $C_{п}$ - паспортное значение концентрации ПГС,

$C_{и}$ - измеренное значение ПГС.

6.2.3.2. Газоанализатор «Сигнал-4» считается годным, если относительная погрешность

6.2.4. Оформление результатов поверки.

6.2.4.1. Если газоанализатор по результатам поверки признан пригодным к применению, то на него выдаётся "Свидетельство о поверке".

6.2.4.2. Если газоанализатор по результатам поверки признан непригодным к применению, выдаётся "Извещение о непригодности", а "Свидетельство о поверке" и поверительное клеймо аннулируются.

7. Правила транспортировки и хранения

7.1. Транспортирование газоанализатора «Сигнал-4» может осуществляться всеми видами транспорта (транспортирование морским видом транспорта допускается при условии герметизации его упаковки; авиационным транспортом – в герметизированных отсеках).

7.2. При транспортировании газоанализаторов необходимо соблюдать меры предосторожности с учетом предупредительных надписей на упаковочной таре.

7.3. Прибор должен храниться в упакованном виде при температурах от минус 50 до плюс 50 °С, относительной влажности воздуха до 95 % (без конденсации влаги).

7.4. В помещениях для хранения не должно быть пыли, паров кислот, щелочей, вызывающих коррозию.

7.5. При длительном хранении на складах газоанализатор каждые три месяца должен выниматься из упаковки и просушиваться при температуре $(+20...+30) \text{ }^\circ\text{C}$ и относительной влажности воздуха не более 65 %. Время сушки не менее двух суток.

7.6. Срок длительного хранения газоанализатора в капитальных отапливаемых помещениях 5 лет, в капитальных не отапливаемых помещениях 1 год.

8. Свидетельство о приёмке

Газоанализатор "СИГНАЛ-4Э" заводской № _____ соответствует техническим условиям ТУ 4215-002-80703968-07 (ГПСКО2.00.00.000ТУ) и признан годным для эксплуатации.

Дата выпуска « ____ » _____ 201_ г.

Представитель ОТК _____
подпись

М.П.

9. Свидетельство об упаковке

Газоанализатор "СИГНАЛ-4Э" заводской № _____ упакован предприятием-изготовителем согласно требованиям, предусмотренным инструкцией по эксплуатации.

Дата упаковки « ____ » _____ 201_ г.

Упаковку произвел _____
подпись

Изделие после упаковки принял _____
подпись

10. Протокол проверки

Газоанализатор «Сигнал-4Э» заводской № _____ Изготовитель: ООО «Промприбор-Р»

Дата выпуска « ____ » _____ 201_ г.

Диапазон измерений: (0...100) мг/м³ по аммиаку

Дата проверки « ____ » _____ 201_ г.

Проверка произведена сличением с данными поверочных газовых смесей, приготовленных и аттестованных

Проверка комплектности: Сенсор: NH3/MR-100

Газоанализатор Сигнал-4Э, паспорт, з/у, сумка укладочная, свидетельство о первичной поверке, кабель 5,7 м.

Результаты поверки концентрации ПГС приведены в таблице:

Заводской номер прибора	Концентрация ПГС	Погрешность
	100 мг/м ³	20 %

Заключение по протоколу _____

Подпись нач. ОТК: _____

М.П.

11. Гарантийные обязательства

11.1. Изготовитель гарантирует соответствие газоанализатора "СИГНАЛ-4М" требованиям ГПСК 02.00.00.000РЭ при соблюдении потребителем условий транспортировки, хранения и эксплуатации.

11.2. Предприятие-изготовитель гарантирует работу газоанализатора при соблюдении условий эксплуатации потребителем, а также условий транспортирования и хранения.

11.3. Гарантийный срок службы газоанализатора составляет 12 месяцев со дня продажи.

11.4. В течение гарантийного срока эксплуатации потребитель имеет право, в случае отказа аппаратуры, на бесплатный ремонт по предъявлению гарантийного талона.

11.5. Претензии не распространяются при наличии механических повреждений прибора, наличии воды и грязи внутри корпуса ГС, снижении чувствительности сенсоров в результате работы в среде недопустимо высоких концентраций активных газов, несанкционированном вскрытии газоанализатора и изменении его конструкции.

11.6. Восстановление утерянного паспорта на прибор и отметок госповерки – платная услуга.

11.7. Изготовитель производит платные работы по отдельному соглашению:

- послегарантийный ремонт;
- замену сенсоров;
- периодическое техобслуживание;
- поставку комплектующих изделий;
- подготовку к госповерке;
- модернизацию прибора или изменение параметров и конструкции.

11.8. Расчётный срок жизни сенсоров (чувствительных элементов датчика газоанализатора) является статистической величиной и не является гарантийным сроком их службы. Причину выхода из строя сенсора в процессе работы могут определить только эксперты на специальном оборудовании, поэтому при неисправности необходимо производить анализ и тестирование прибора в сервисном центре или на заводе – изготовителе.

ООО «Промприбор-Р»

Юридический и почтовый адрес: 115280, г. Москва, ул. Автозаводская, д. 16, корп. 2, стр. 17, эт.2, ком. 14

тел.: (495) 663-16-25, 580-17-36, 8 (800) 500-71-25

www.prompribor-r.ru, www.pribor-r.ru e-mail: office@prompribor-r.ru

11.9. Срок службы газоанализатора при соблюдении изложенных в настоящем документе правил эксплуатации, транспортирования и хранения, а также при своевременной замене газовых сенсоров и расходных материалов составляет не менее 10 лет.

11.10. Гарантийное обслуживание оборудования осуществляется только на производственной базе предприятия изготовителя.

Внимание! В результате совершенствования газоанализатора "СИГНАЛ-4М" возможны конструктивные и схемные изменения, не влияющие на технические характеристики и не связанные с изменением средств взрывозащиты.

ГАРАНТИЙНЫЙ ТАЛОН

Заполняет предприятие – изготовитель:

Газоанализатор "СИГНАЛ-4Э" зав.№ _____

Дата выпуска _____ 201__ г.

Подпись нач. ОТК: _____

М.П.

Адрес предприятия-изготовителя:

Юридический адрес: РФ, 115280, г. Москва, ул. Ленинская Слобода, д. 26, стр. 3

Фактический и почтовый адрес: РФ, 115280, г. Москва, ул. Автозаводская, д. 16, корп. 2, стр. 17

тел.: (495) 663-16-25, 580-17-36, 8 (800) 500-71-25

www.prompribor-r.ru, www.pribor-r.ru e-mail: office@prompribor-r.ru

Заполняет торговое предприятие:

Дата продажи _____ 201__ г.
число, месяц, год

Продавец _____

Штамп магазина:

12. Сведения о гарантийных и послегарантийных ремонтах

Вид ремонта	Описание дефекта	Перечень работ по устранению дефекта	Примечание

ПРИЛОЖЕНИЕ

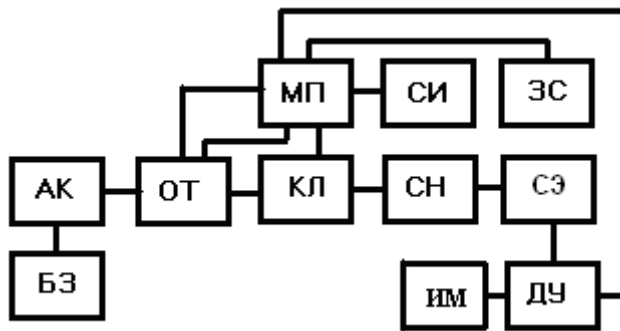


Рис.1. Структурная схема газоанализатора "СИГНАЛ-4Э"



Рис.2. Внешний вид газоанализатора СИГНАЛ-4Э

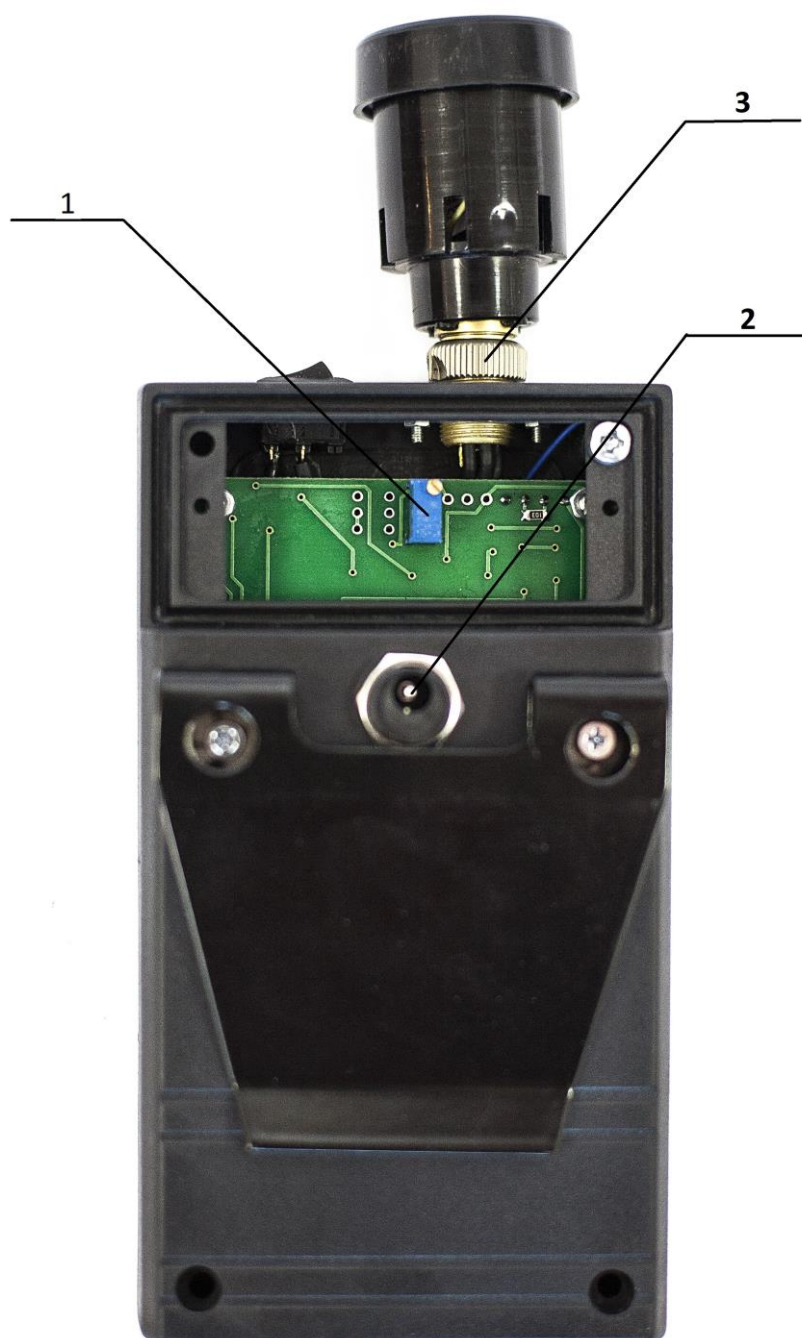


Рис.3. Вид газоанализатора СИГНАЛ-4Э сзади со снятой крышкой.

1- многооборотный потенциометр для регулировки чувствительности концентрации аммиака с электрохимическим сенсором., 2- розетка для зарядки аккумуляторной батареи, 4- разъём для подсоединения датчика.

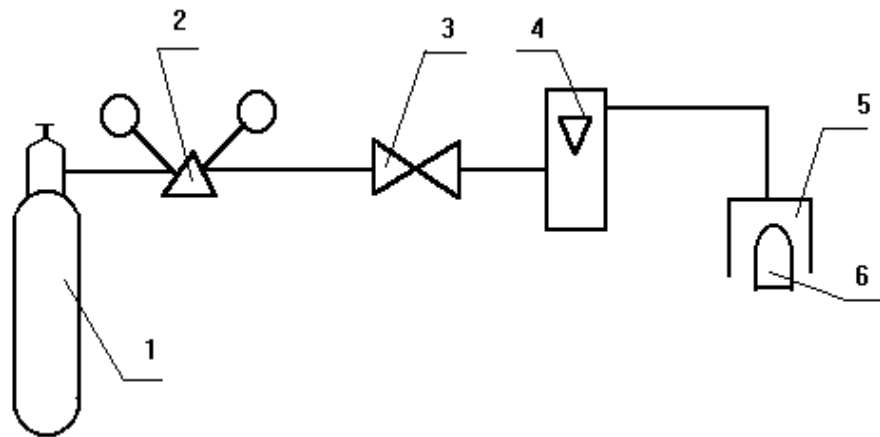


Рис.4. Схема поверки газоанализатора

- 1.Баллон с ПГС
- 2.Редуктор
- 3.Вентиль точной регулировки
- 4.Ротамерт РМ-А-0,063 ГУЗ
- 5.Приспособление для поверки
- 6.Сенсор газоанализатора